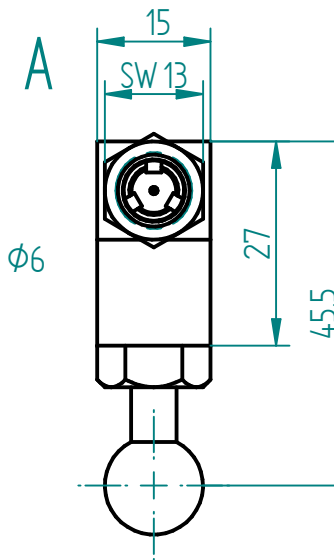
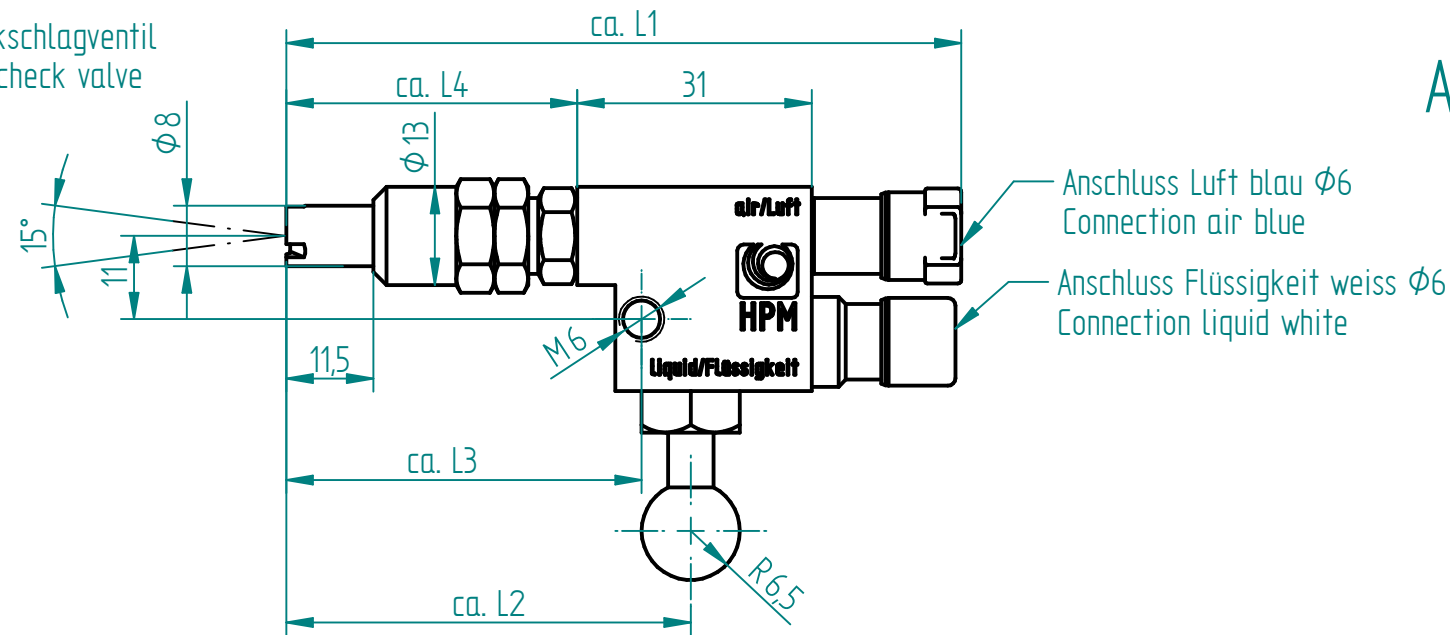
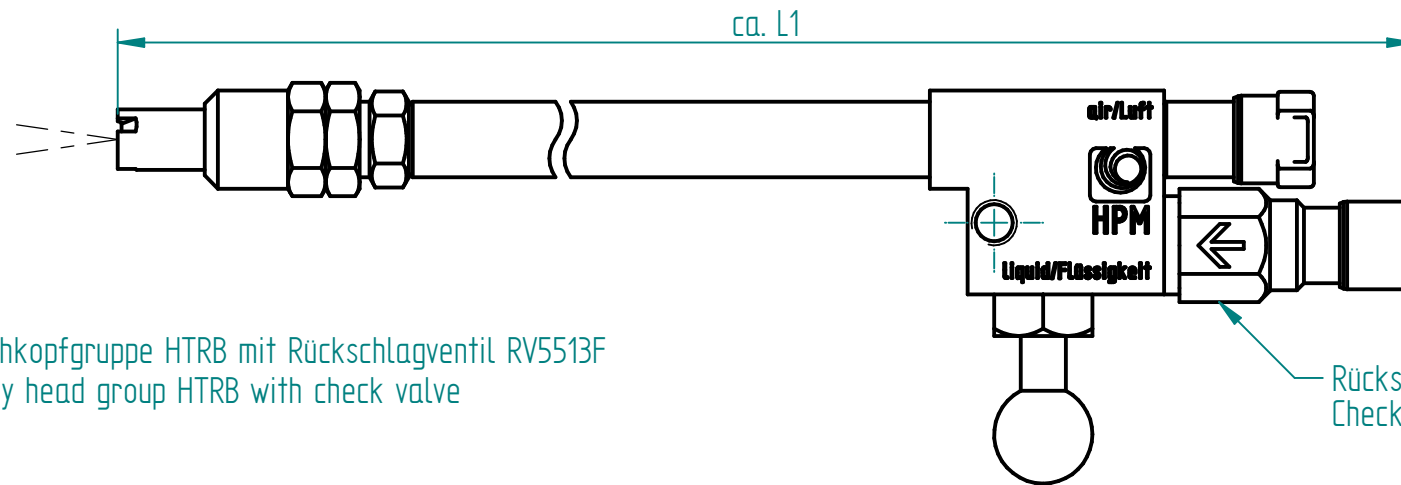
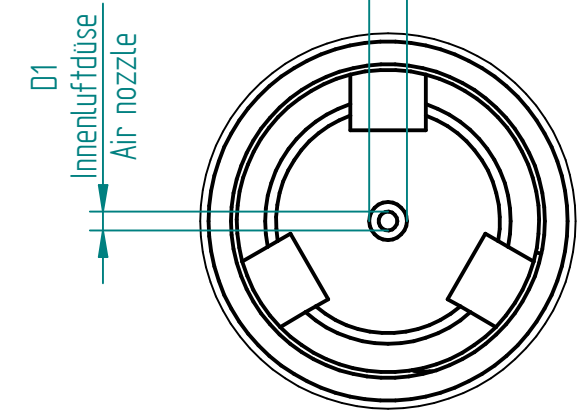


Sprühkopfgruppe HTRB ohne Rückschlagventil  
Spray head group HTRB without check valve



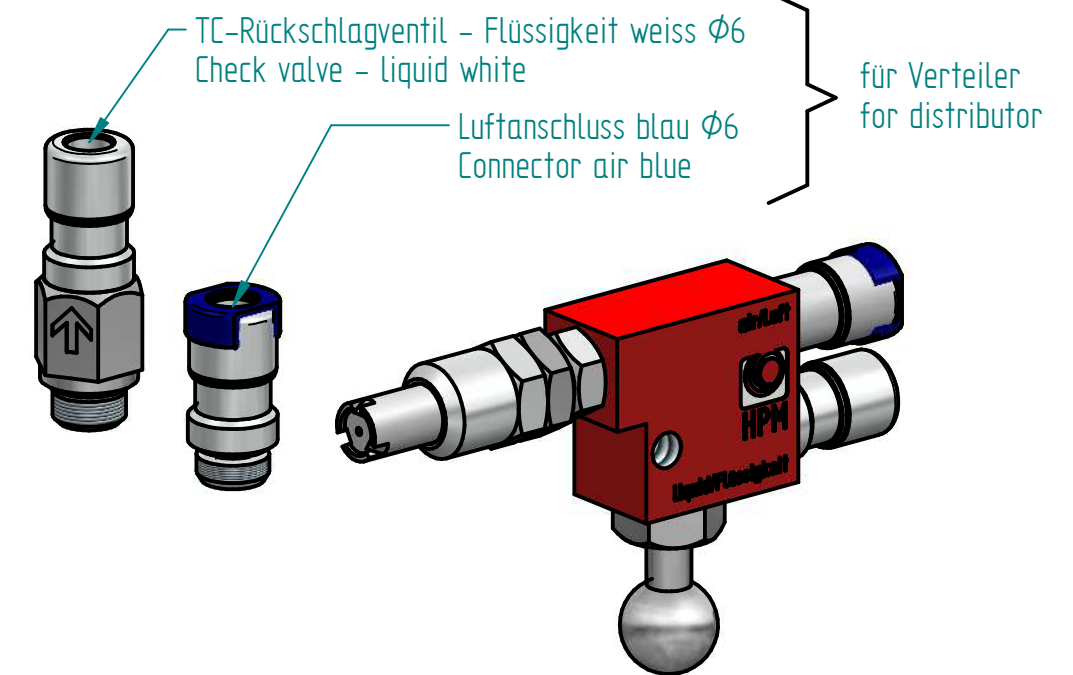
Düsenkombination  
Nozzle combination

D2  
Außensprühdüse  
Spray nozzle




Sprühkopfgruppe HTRB mit Rückschlagventil RV5513F  
Spray head group HTRB with check valve

Rückschlagventil-RV5513F  
Check valve



Artikelnr. article number	Bezeichnung description	Typ	L1	L2	L3	L4	Düsenkombination nozzle combination	
							D1	D2
55 00 004.1.001	Sprühkopfgruppe-HTRB050_05x10	050	88	52	45,5	37	0,5	1,0
55 00 004.1.002	Sprühkopfgruppe-HTRB050_07x15	050	88	52	45,5	37	0,7	1,5
55 00 004.3.001	Sprühkopfgruppe-HTRB085_05x10	085	123	87	80,5	72	0,5	1,0
55 00 004.3.002	Sprühkopfgruppe-HTRB085_07x15	085	123	87	80,5	72	0,7	1,5
55 00 004.5.001	Sprühkopfgruppe-HTRB110_05x10	110	148	112	106	97	0,5	1,0
55 00 004.5.002	Sprühkopfgruppe-HTRB110_07x15	110	148	112	106	97	0,7	1,5
55 00 004.7.001	Sprühkopfgruppe-HTRB135_05x10	135	173	137	131	122	0,5	1,0
55 00 004.7.002	Sprühkopfgruppe-HTRB135_07x15	135	173	137	131	122	0,7	1,5
55 00 002.1.001	Sprühkopfgruppe-HTRB050_05x10-RV5513F	050	101	52	45,5	37	0,5	1,0
55 00 002.1.002	Sprühkopfgruppe-HTRB050_07x15-RV5513F	050	101	52	45,5	37	0,7	1,5
55 00 002.3.001	Sprühkopfgruppe-HTRB085_05x10-RV5513F	085	136	87	80,5	72	0,5	1,0
55 00 002.3.002	Sprühkopfgruppe-HTRB085_07x15-RV5513F	085	136	87	80,5	72	0,7	1,5
55 00 002.5.001	Sprühkopfgruppe-HTRB110_05x10-RV5513F	110	161	112	106	97	0,5	1,0
55 00 002.5.002	Sprühkopfgruppe-HTRB110_07x15-RV5513F	110	161	112	106	97	0,7	1,5
55 00 008.7.001	Sprühkopfgruppe-HTRB135_05x10-RV5513F	135	186	137	131	122	0,5	1,0
55 00 008.7.002	Sprühkopfgruppe-HTRB135_07x15-RV5513F	135	186	137	131	122	0,7	1,5

Index	Datum	Name	Art der Änderung		
Maßblatt / dimension sheet			Format A 3	Maßstab 1:1	Freimaß-Toleranz nach DIN 7168 mittel
Erstellt	28.02.2017	msc	Bezeichnung: Sprühkopfgruppe-HTRB Spray head group-HTRB		
Freigabe	07.03.2017	bhe			
Werkstoff			 <b>HPM Technologie GmbH</b> Rudolf Diesel Straße 3 72525 Münsingen Tel: +49 7381 93440		
Oberfläche -					
Weitergabe sowie Vervielfältigung dieser Unterlage, Verwertung und Mitteilung ihres Inhaltes nicht gestattet, soweit nicht ausdrücklich zugestanden. Zuwiderhandlungen verpflichten zu Schadenersatz. Alle Rechte für den Fall der Patenterteilung oder Gebrauchsmuster-Eintragung vorbehalten (DIN 34)			Copying of this document and giving it to others and the use or communication of the contents thereof, are forbidden without express authority. Offenders are liable to the payment of damages. All rights are reserved in the event of the grant of a patent or the registration of a utility model or design (DIN 34)		
Artikel			Zeichnungsnummer		