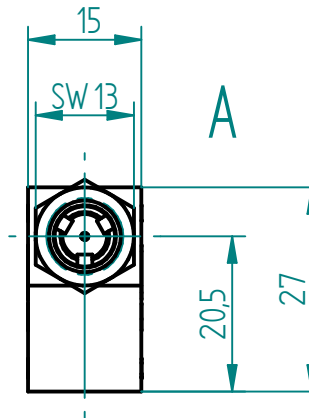
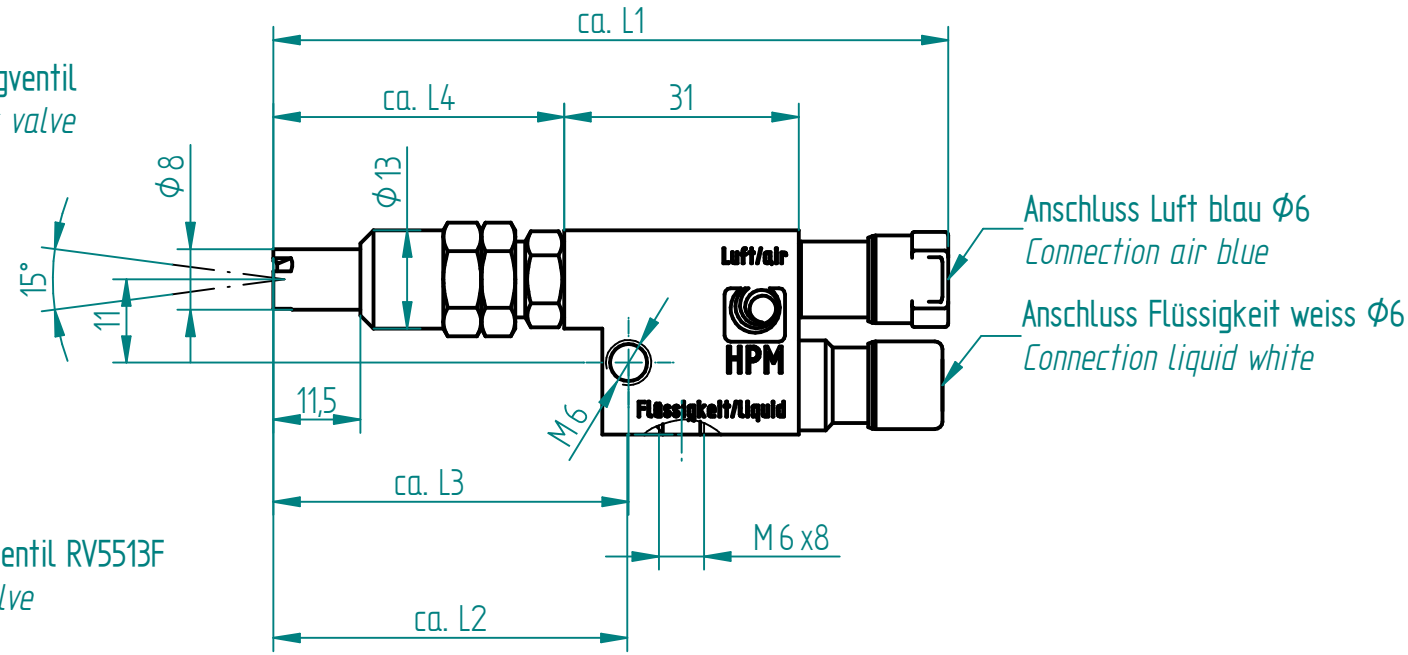
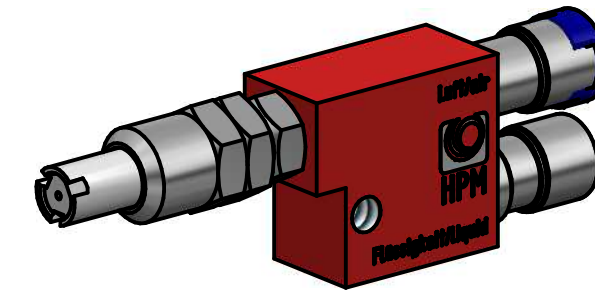
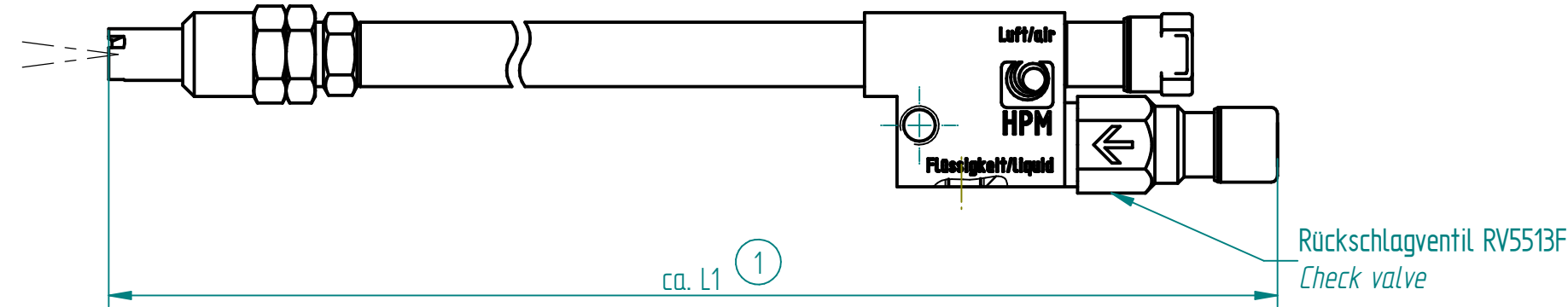
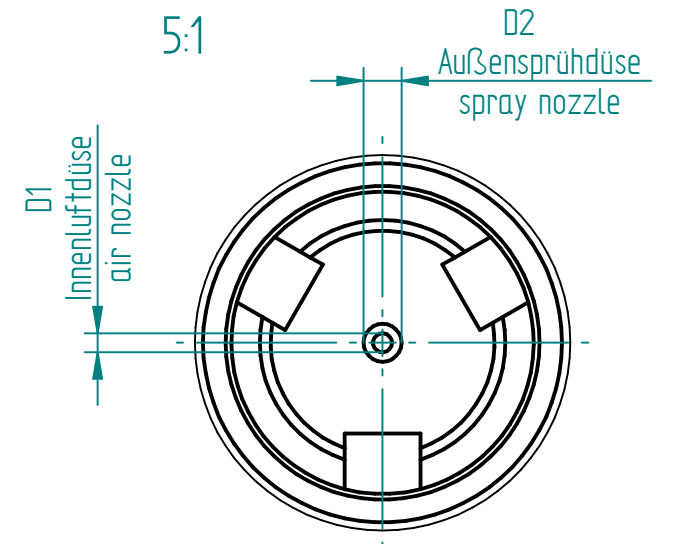


Sprühkopf HTRR ohne Rückschlagventil  
Spray head HTRR without check valve


Sprühkopf HTRR mit Rückschlagventil RV5513F  
Spray head HTRR with check valve



A  
Düsenkombination  
Nozzle combination  
5:1



Artikelnr. article number	Bezeichnung description	Typ	L1	L2	L3	L4	Düsenkombination nozzle combination	
							D1	D2
55 00 0030.001	Sprühkopf-HTRR050_05x10	050	88	52	45,5	37	0,5	1,0
55 00 0030.002	Sprühkopf-HTRR050_07x15	050	88	52	45,5	37	0,7	1,5
55 00 0032.001	Sprühkopf-HTRR085_05x10	085	123	87	80,5	72	0,5	1,0
55 00 0032.002	Sprühkopf-HTRR085_07x15	085	123	87	80,5	72	0,7	1,5
55 00 0034.001	Sprühkopf-HTRR110_05x10	110	148	112	106	97	0,5	1,0
55 00 0034.002	Sprühkopf-HTRR110_07x15	110	148	112	106	97	0,7	1,5
55 00 0036.001	Sprühkopf-HTRR135_05x10	135	173	137	131	122	0,5	1,0
55 00 0036.002	Sprühkopf-HTRR135_07x15	135	173	137	131	122	0,7	1,5
55 00 0010.001	Sprühkopf-HTRR050_05x10-RV5513F	050	101	52	45,5	37	0,5	1,0
55 00 0010.002	Sprühkopf-HTRR050_07x15-RV5513F	050	101	52	45,5	37	0,7	1,5
55 00 0012.001	Sprühkopf-HTRR085_05x10-RV5513F	085	136	87	80,5	72	0,5	1,0
55 00 0012.002	Sprühkopf-HTRR085_07x15-RV5513F	085	136	87	80,5	72	0,7	1,5
55 00 0014.001	Sprühkopf-HTRR110_05x10-RV5513F	110	161	112	106	97	0,5	1,0
55 00 0014.002	Sprühkopf-HTRR110_07x15-RV5513F	110	161	112	106	97	0,7	1,5
55 00 0016.001	Sprühkopf-HTRR135_05x10-RV5513F	135	186	137	131	122	0,5	1,0
55 00 0016.002	Sprühkopf-HTRR135_07x15-RV5513F	135	186	137	131	122	0,7	1,5

1	24.01.2018	msc	Maß L1, an Ansicht mit Rückschlagventil, hinzu
Index	Datum	Name	Art der Änderung
Maßblatt / dimension sheet		Format A 3	Maßstab 1:1
		Freimaß-Toleranz nach DIN 7168 mittel	
Erstellt	16.01.2017	msc	Bezeichnung: Sprühkopf-HTRR Spray head-HTRR
Freigabe	05.02.2018	sbi	
Werkstoff			
Oberfläche	-		
 HPM Technologie GmbH Rudolf Diesel Straße 3 72525 Münsingen Tel: +49 7381 93440		Artikel Zeichnungsnummer	
Weitergabe sowie Vervielfältigung dieser Unterlage, Verwertung und Mitteilung ihres Inhaltes nicht gestattet, soweit nicht ausdrücklich zugestanden. Zuwiderhandlungen verpflichten zu Schadenersatz. Alle Rechte für den Fall der Patenterteilung oder Gebrauchsmuster-Eintragung vorbehalten (DIN 34)			
Copying of this document and giving it to others and the use or communication of the contents thereof, are forbidden without express authority. Offenders are liable to the payment of damages. All rights are reserved in the event of the grant of a patent or the registration of a utility model or design (DIN 34)			