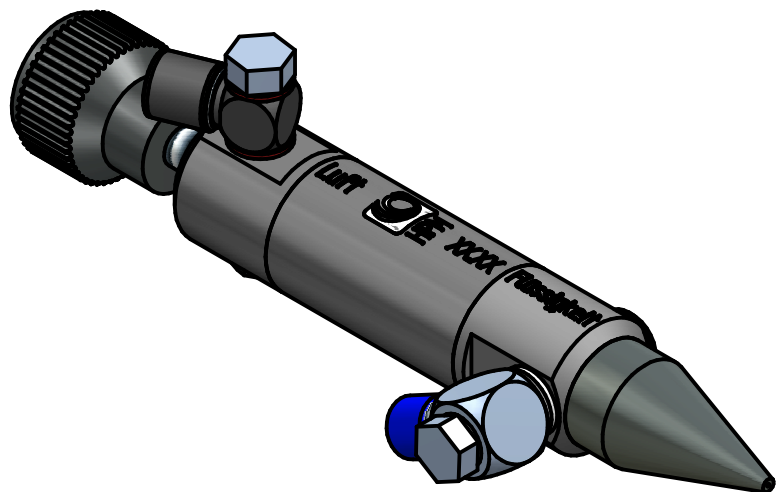
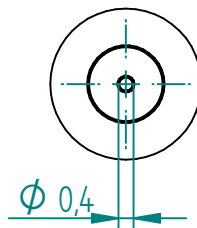



Die Anschlüsse 2 und 3 können am Umpfang versetzt angeordnet werden

- 1 Düsenverschraubung
-mittlere Tropfen : Düsenbohrung 0,40mm
- 2 Flüssigkeitsanschluß für PA-Rohr 6/4x1 mm
- 3 Luftanschluß für PA-Rohr 6/4x1
- 4 Dosierschraube für Flüssigkeitsmenge
- 5 Entlüftungsschraube
- 6 Befestigungsgewinde



Einzelheit A
5:1



2	09.02.2017	msc	Lage der Anschlüsse geändert		
1	03.08.2016	msc	Baugruppe und Zeichnung überarbeitet		
Index	Datum	Name	Art der Änderung		
Maßblatt / Dimension sheet		Format A 4	Maßstab 1:1	Freimaßtoleranz nach DIN 7168 m	
	Datum	Name	Bezeichnung		
Erstellt	24.12.2013	aba	Tropfendosierer_04-mAnschl		
Freigabe	18.04.2017	sbi	Drip-feed dosing device		
Werkstoff:			 HPM Technologie GmbH Paul-Lechler-Strasse 21 72581 Dettingen / Erms Tel. +49 7123 88039-10	Artikel 43 76 8000.001	
Oberfläche:				Zeichnungsnummer 43 76 8000.001	
Weitergabe sowie Vervielfältigung dieser Unterlage, Verwertung und Mitteilung ihres Inhaltes nicht gestattet, soweit nicht ausdrücklich zugestanden. Zuwiderhandlungen verpflichten zu Schadensersatz. Alle Rechte für den Fall der Patenterteilung oder Gebrauchsmuster-Eintragung vorbehalten (DIN 34)			Copying of this document and giving it to others and the use or communication of the contents thereof, are forbidden without express authority. Offenders are liable to the payment of damages. All rights are reserved in the event of the grant of a patent or the registration of a utility model or design (DIN 34)		