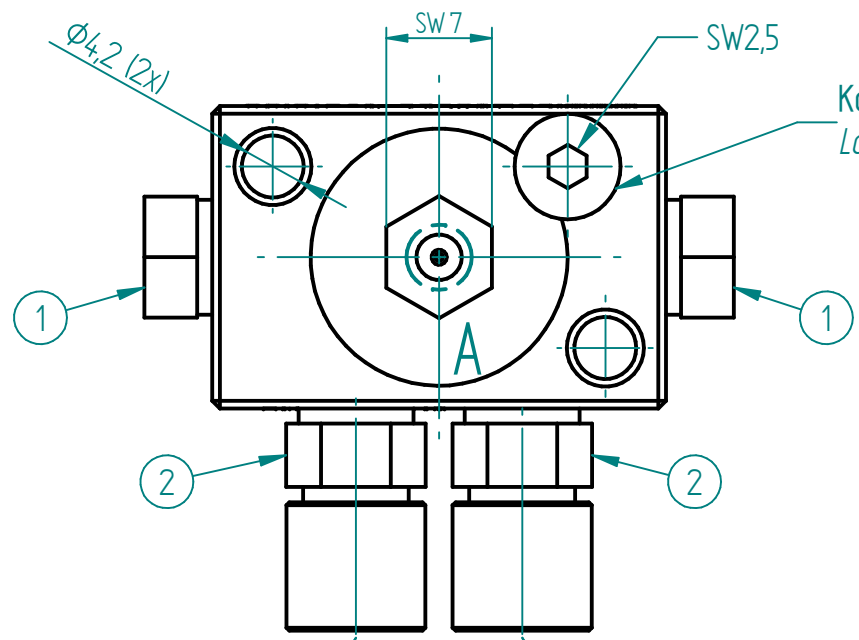
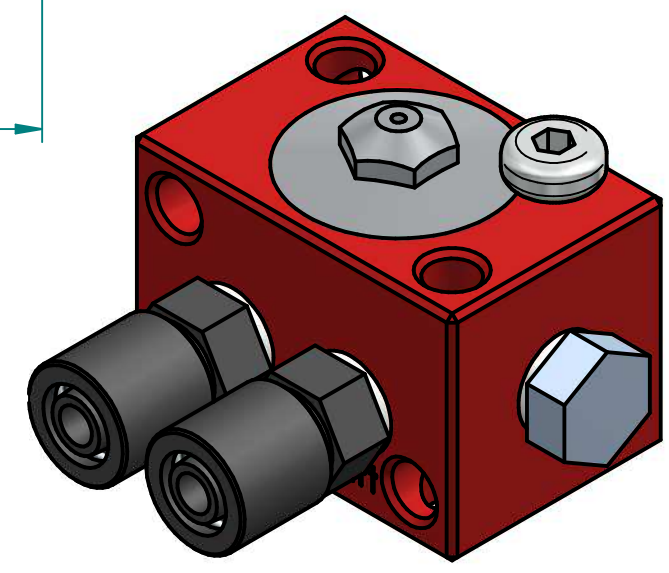
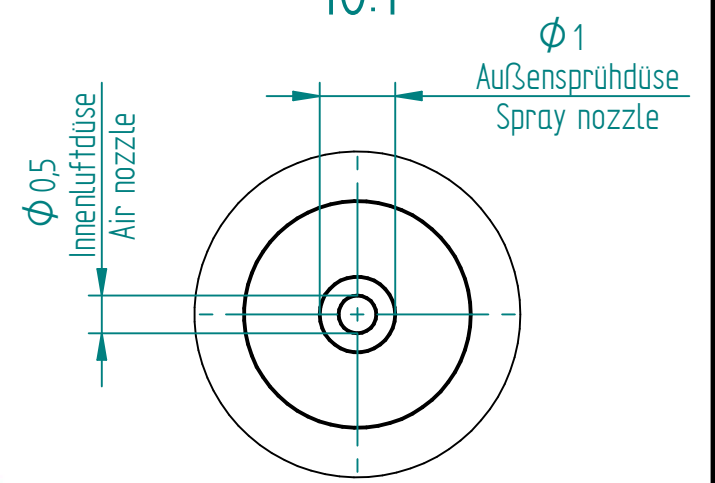


A Düsenkombination Nozzle combination 10:1




Konterschraube für DüsenEinstellung
Lock screw to adjust the nozzle

Anschluss Flüssigkeit weiss $\Phi 6$
Connection liquid white

Anschluss Luft blau $\Phi 6$
Connection air blue

Schlauchverschraubungen ② können gegen
Verschlusschrauben ① ausgetauscht werden.
Hose screw connections ② can be changed
with lock screws ①

2	11.04.2018	dkn	Maßblatt überarbeitet, engl. Texte hinzu
1	22.10.2015	dkn	Fiberring durch PA-Dichtring ersetzt
Index	Datum	Name	Art der Änderung
Maßblatt / Dimension sheet		Format A 3	Maßstab 2:1
			Freimaß-Toleranz nach DIN 7168 mittel
Erstellt	30.07.2013	aba	Bezeichnung: Sprühkopf-PBMJR_05x10 Spray head-PBMJR_05x10
Freigabe	16.04.2018	sbi	
Werkstoff			 HPM Technologie GmbH Paul-Lechler-Straße 21 72581 Dettingen / Erms Tel: +49 7123 88039-10
Oberfläche	-		

Weitergabe sowie Vervielfältigung dieser Unterlage, Verwertung und Mitteilung ihres Inhaltes nicht gestattet, soweit nicht ausdrücklich zugestanden. Zuwiderhandlungen verpflichten zu Schadenersatz. Alle Rechte für den Fall der Patenterteilung oder Gebrauchsmuster-Eintragung vorbehalten (DIN 34)

Copying of this document and giving it to others and the use or communication of the contents thereof, are forbidden without express authority. Offenders are liable to the payment of damages. All rights are reserved in the event of the grant of a patent or the registration of a utility model or design (DIN 34)