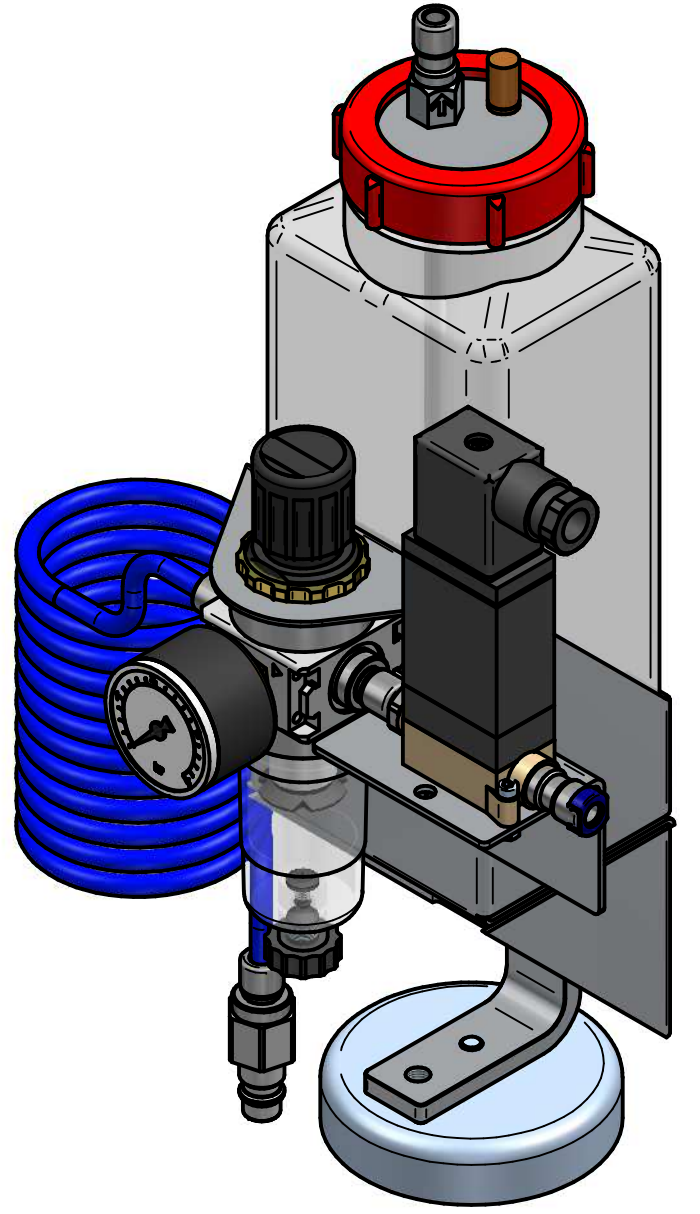



Anschluss Luft blau Ø6
Connection air blue



| | | | | | |
|----------------------------|------------|------|--|------------------------------------|---------------------------------------|
| 1 | 06.06.2018 | dkn | Maßblatt überarbeitet / Text ergänzt | | |
| Index | Datum | Name | Art der Änderung | | |
| Maßblatt / Dimension sheet | | | Format A 3 | Maßstab 1:2 | Freimaß-Toleranz nach DIN 7168 mittel |
| | Datum | Name | Bezeichnung: | | |
| Erstellt | 13.08.2015 | dkn | ProfiKompakt-1L-024DC | | |
| Freigabe | 19.06.2018 | sbi | ProfiKompakt-1L-024DC | | |
| Werkstoff | | |  HPM Technologie GmbH Paul-Lechler-Straße 21 72581 Dettingen / Erms Tel: +49 7123 88039-10 | Artikel 46 12 1000.001 | |
| Oberfläche - | | | | Zeichnungsnummer 46 12 1000.001 | |

ersetzt Zeichnung 46 02 8000.102 ProfiKompakt-1L-024DC

Weitergabe sowie Vervielfältigung dieser Unterlage, Verwertung und Mitteilung ihres Inhaltes nicht gestattet, soweit nicht ausdrücklich zugestanden. Zuwiderhandlungen verpflichten zu Schadenersatz. Alle Rechte für den Fall der Patenterteilung oder Gebrauchsmuster-Eintragung vorbehalten (DIN 34)

Copying of this document and giving it to others and the use or communication of the contents thereof, are forbidden without express authority. Offenders are liable to the payment of damages. All rights are reserved in the event of the grant of a patent or the registration of a utility model or design (DIN 34)