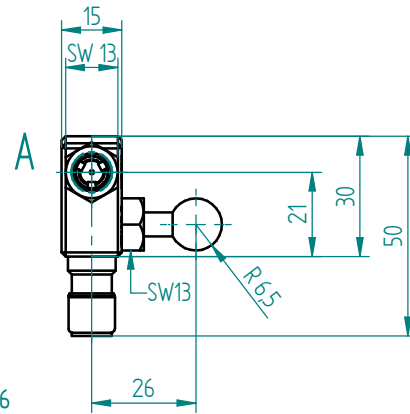
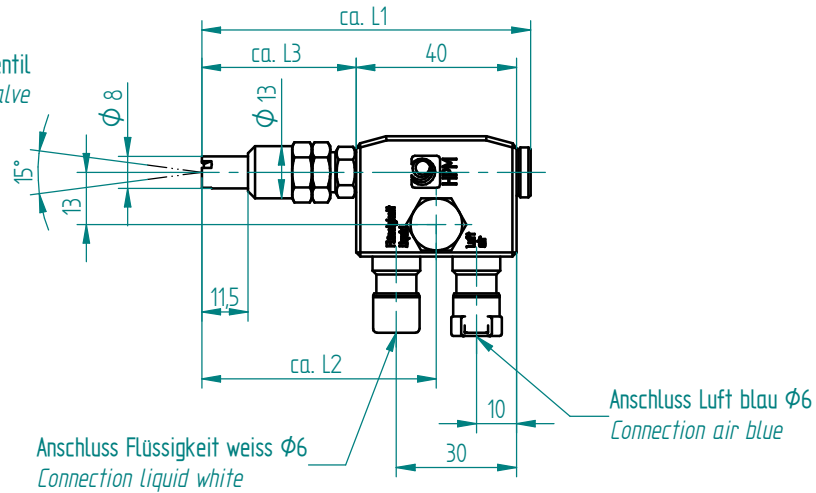
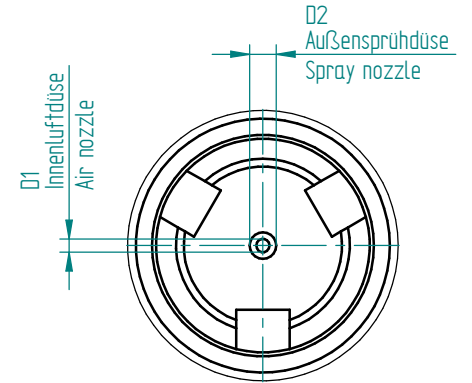


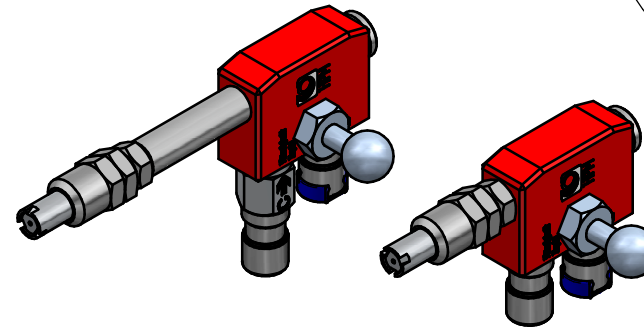
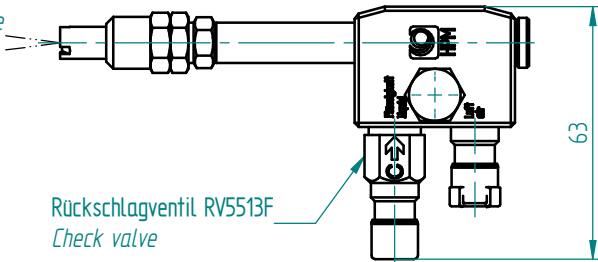
Sprühkopf QSRB ohne Rückschlagventil
 Spray head QSRB without check valve




A
 Düsenkombination
 Nozzle combination
 5:1



Sprühkopf QSRB mit Rückschlagventil RV5513F
 Spray head QSRB with check valve



Artikelnr. Article number	Bezeichnung Description	Typ	L1	L2	L3	Düsenkombination Nozzle combination	
						D1	D2
55 00 0140.001	Sprühkopf-QSRB050_05x10	050	82	58,5	37	0,5	1,0
55 00 0140.002	Sprühkopf-QSRB050_07x15	050	82	58,5	37	0,7	1,5
55 00 0142.001	Sprühkopf-QSRB085_05x10	085	117	93,5	72	0,5	1,0
55 00 0142.002	Sprühkopf-QSRB085_07x15	085	117	93,5	72	0,7	1,5
55 00 0144.001	Sprühkopf-QSRB110_05x10	110	142	118,5	97	0,5	1,0
55 00 0144.002	Sprühkopf-QSRB110_07x15	110	142	118,5	97	0,7	1,5
55 00 0146.001	Sprühkopf-QSRB135_05x10	135	167	143,5	122	0,5	1,0
55 00 0146.002	Sprühkopf-QSRB135_07x15	135	167	143,5	122	0,7	1,5
55 00 0160.001	Sprühkopf-QSRB050_05x10-RV5513F	050	82	58,5	37	0,5	1,0
55 00 0160.002	Sprühkopf-QSRB050_07x15-RV5513F	050	82	58,5	37	0,7	1,5
55 00 0162.001	Sprühkopf-QSRB085_05x10-RV5513F	085	117	93,5	72	0,5	1,0
55 00 0162.002	Sprühkopf-QSRB085_07x15-RV5513F	085	117	93,5	72	0,7	1,5
55 00 0164.001	Sprühkopf-QSRB110_05x10-RV5513F	110	142	118,5	97	0,5	1,0
55 00 0164.002	Sprühkopf-QSRB110_07x15-RV5513F	110	142	118,5	97	0,7	1,5
55 00 0166.001	Sprühkopf-QSRB135_05x10-RV5513F	135	167	143,5	122	0,5	1,0
55 00 0166.002	Sprühkopf-QSRB135_07x15-RV5513F	135	167	143,5	122	0,7	1,5

Index	Datum	Name	Art der Änderung		
Maßblatt / Dimension sheet			Format A 3	Maßstab -	Freimaß-Toleranz nach DIN 7168 mittel
Erstellt	28.10.2021	dkn	Bezeichnung: Sprühkopf-QSRB Spray head-QSRB		
Freigabe	08.11.2021	sic	Artikel		
Werkstoff			Zeichnungsnummer		
Oberfläche	-		 HPM Technologie GmbH Paul-Lechler-Straße 21 72581 Dettingen / Erms Tel: +49 7123 88039-10		
Weitergabe sowie Vervielfältigung dieser Unterlage, Verwertung und Mitteilung ihres Inhaltes nicht gestattet, soweit nicht ausdrücklich zugestanden. Zuwiderhandlungen verpflichten zu Schadenersatz. Alle Rechte für den Fall der Patenterteilung oder Gebrauchsmuster-Eintragung vorbehalten (DIN 34)			Copying of this document and giving it to others and the use or communication of the contents thereof, are forbidden without express authority. Offenders are liable to the payment of damages. All rights are reserved in the event of the grant of a patent or the registration of a utility model or design (DIN 34)		