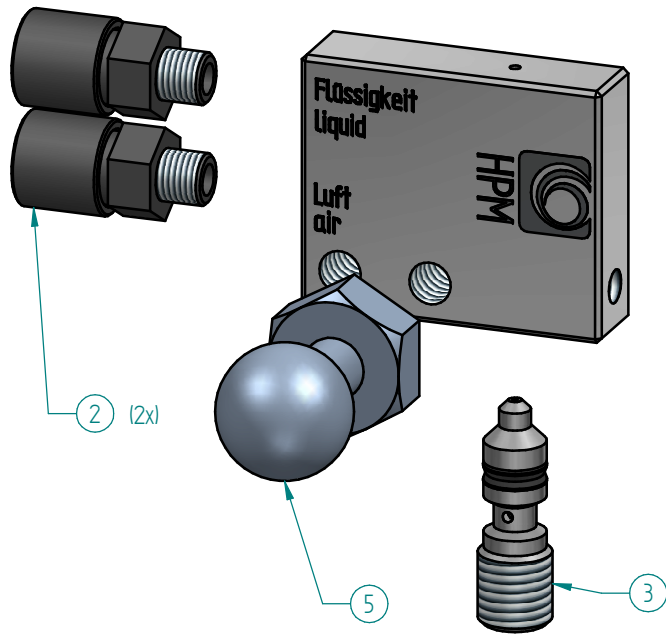
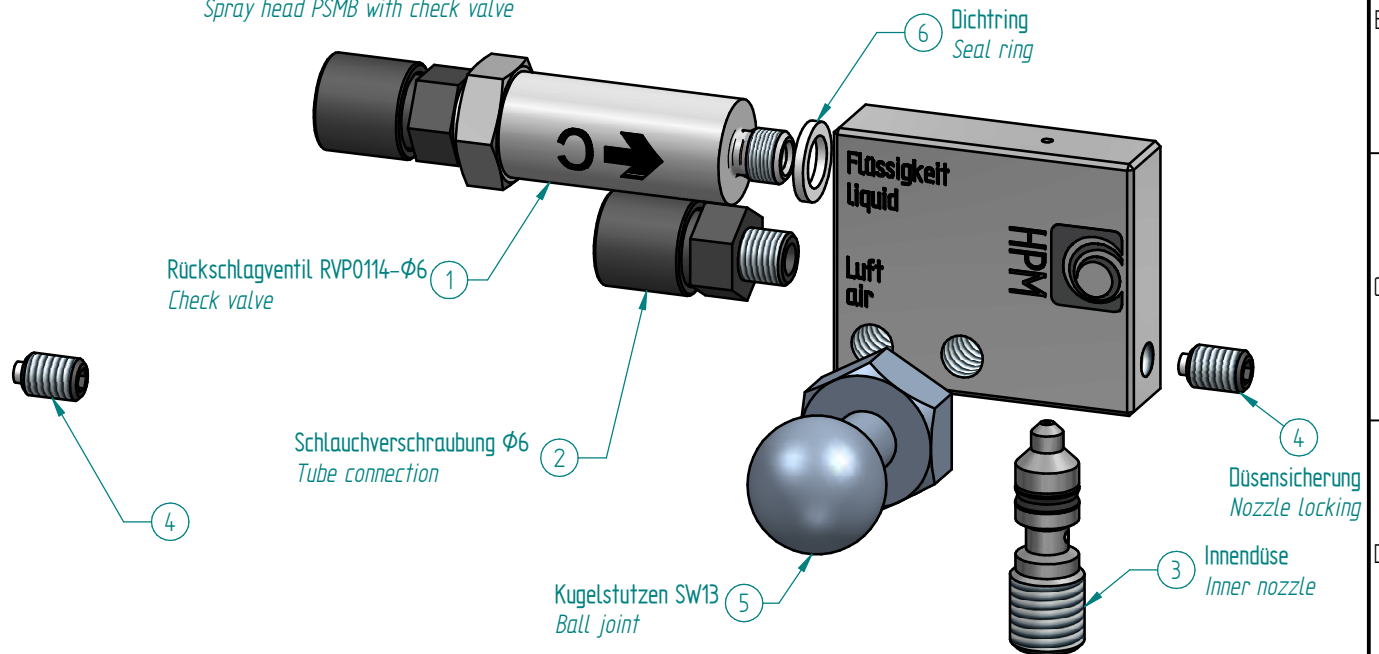



Artikelnr. Article number	Bezeichnung Description	Position					
		1	2	3	4	5	6 ①
55 00 0096.001	Sprühkopf-PSMB-05x10-6/6	-	41 28 1000.001	43 54 7000.001	44 57 0000.001	45 00 0036.003	-
55 00 0096.002	Sprühkopf-PSMB-07x15-6/6	-	41 28 1000.001	43 54 7000.002	44 57 0000.001	45 00 0036.003	-
55 00 0106.001	Sprühkopf-PSMB-05x10-RVP0114-6/6	49 02 7000.011	41 28 1000.001	43 54 7000.001	44 57 0000.001	45 00 0036.003	48 02 8000.001
55 00 0106.002	Sprühkopf-PSMB-07x15-RVP0114-6/6	49 02 7000.011	41 28 1000.001	43 54 7000.002	44 57 0000.001	45 00 0036.003	48 02 8000.001

Sprühkopf PSMB ohne Rückschlagventil  
Spray head PSMB without check valve



Sprühkopf PSMB mit Rückschlagventil RVP0114  
Spray head PSMB with check valve



1	21.05.2019	dkn	Dichtring hinzu		
Index	Datum	Name	Art der Änderung		
Ersatzteilblatt / Spare part sheet			Format A 3	Maßstab 2:1	Freimaß-Toleranz nach DIN 7168 mittel
	Datum	Name	Bezeichnung:		
Erstellt	21.03.2017	msc	Sprühkopf-PSMB		
Freigabe	21.05.2019	dkn	Spray head-PSMB		
Werkstoff			 HPM Technologie GmbH Paul-Lechler-Straße 21 72581 Dettingen / Erms Tel: +49 7123 88039-10	Artikel	
Oberfläche -				Zeichnungsnummer	

Weitergabe sowie Vervielfältigung dieser Unterlage, Verwertung und Mitteilung ihres Inhaltes nicht gestattet, soweit nicht ausdrücklich zugestanden. Zuwiderhandlungen verpflichten zu Schadenersatz. Alle Rechte für den Fall der Patenterteilung oder Gebrauchsmuster-Eintragung vorbehalten (DIN 34)

Copying of this document and giving it to others and the use or communication of the contents thereof, are forbidden without express authority. Offenders are liable to the payment of damages. All rights are reserved in the event of the grant of a patent or the registration of a utility model or design (DIN 34)