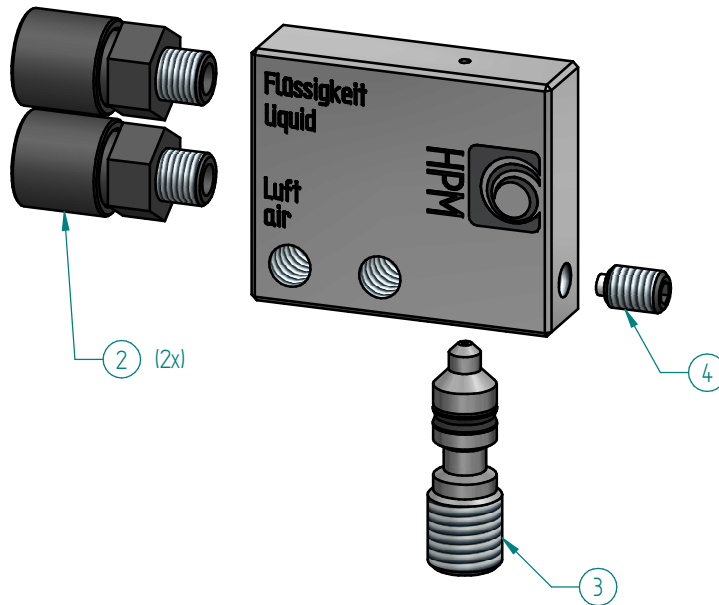
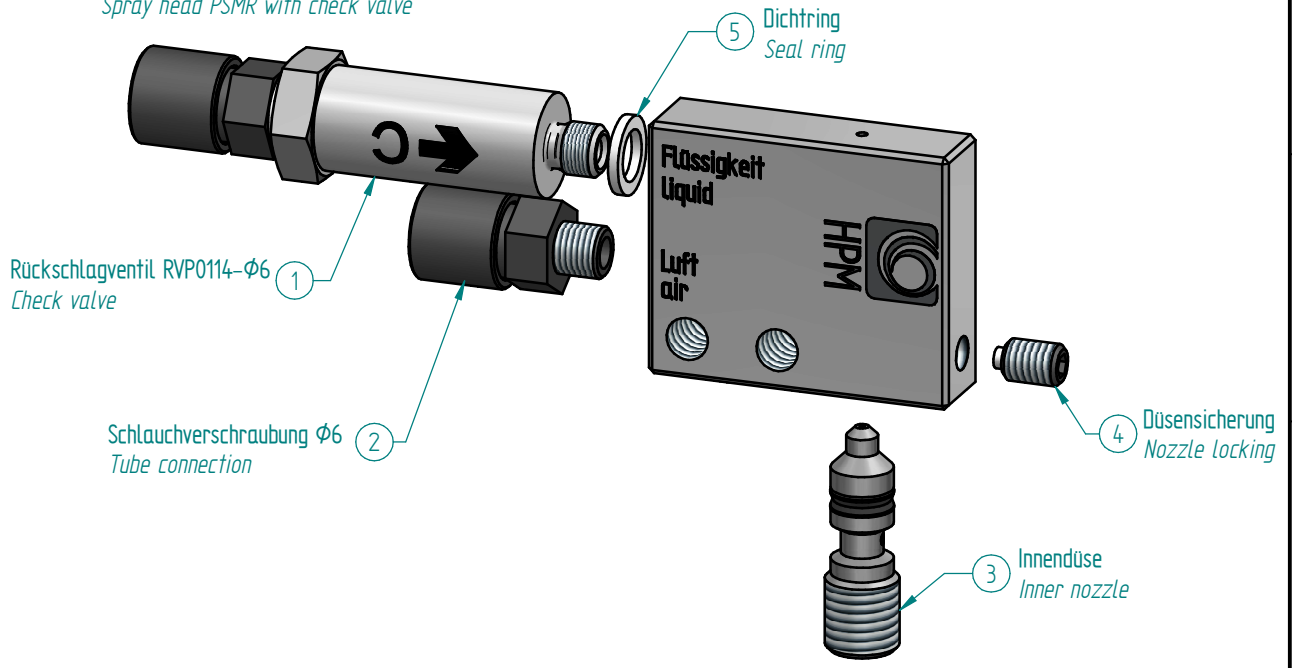



Artikelnr. Article number	Bezeichnung Description	Position				
		1	2	3	4	5 ①
55 00 0094.001	Sprühkopf-PSMR-05x10-6/6	-	41 28 1000.001	43 54 7000.001	44 57 0000.001	-
55 00 0094.002	Sprühkopf-PSMR-07x15-6/6	-	41 28 1000.001	43 54 7000.002	44 57 0000.001	-
55 00 0104.001	Sprühkopf-PSMR-05x10-RVP0114-6/6	49 02 7000.011	41 28 1000.001	43 54 7000.001	44 57 0000.001	48 02 8000.001
55 00 0104.002	Sprühkopf-PSMR-07x15-RVP0114-6/6	49 02 7000.011	41 28 1000.001	43 54 7000.002	44 57 0000.001	48 02 8000.001

Sprühkopf PSMR ohne Rückschlagventil  
Spray head PSMR without check valve



Sprühkopf PSMR mit Rückschlagventil RVP0114  
Spray head PSMR with check valve



1	21.05.2019	dkn	Dichtring hinzu		
Index	Datum	Name	Art der Änderung		
Ersatzteilblatt / Spare part sheet			Format A 3	Maßstab 2:1	Freimaß-Toleranz nach DIN 7168 mittel
Erstellt	15.03.2017	msc	Bezeichnung: Sprühkopf-PSMR Spray head-PSMR		
Freigabe	21.05.2019	sbi			
Werkstoff			 HPM Technologie GmbH Paul-Lechler-Straße 21 72581 Dettingen / Erms Tel: +49 7123 88039-10		Artikel
Oberfläche -					Zeichnungsnummer

Weitergabe sowie Vervielfältigung dieser Unterlage, Verwertung und Mitteilung ihres Inhaltes nicht gestattet, soweit nicht ausdrücklich zugestanden. Zuwiderhandlungen verpflichten zu Schadenersatz. Alle Rechte für den Fall der Patenterteilung oder Gebrauchsmuster-Eintragung vorbehalten (DIN 34)

Copying of this document and giving it to others and the use or communication of the contents thereof, are forbidden without express authority. Offenders are liable to the payment of damages. All rights are reserved in the event of the grant of a patent or the registration of a utility model or design (DIN 34)